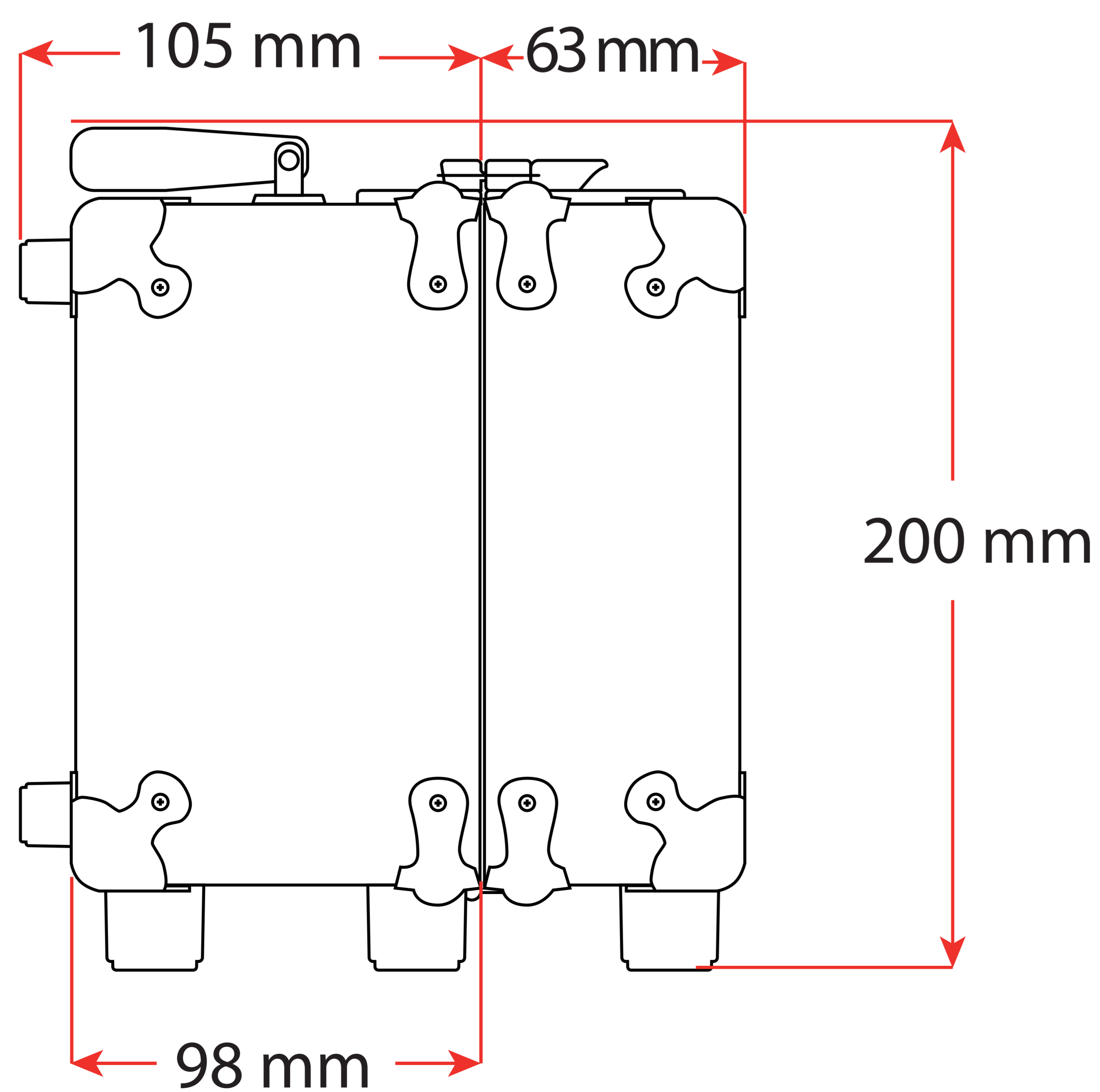
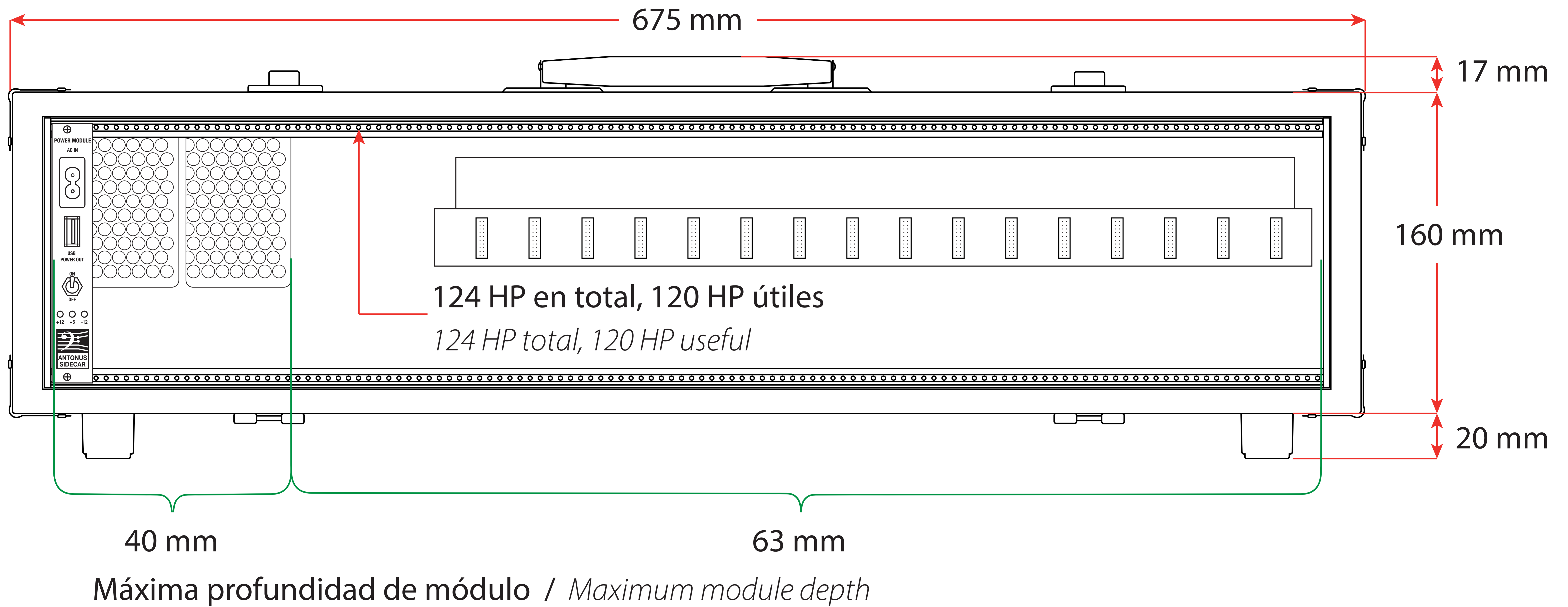


Dimensiones del Antonus Sidecar

Antonus Sidecar datasheet



Peso: 4,5 kg

Weight: 4.5 kg

Canales de alimentación:

Power channels:

+12v 1500 mA

-12v 1500 mA

+5v 1500 mA